

# 令和4年度埼玉県障がい者バスケットボール交流大会（第8回コバトンカップ）

## ―― 最終順位 ――

優勝：埼玉義塾

準優勝：大学連盟選抜

3位：ライオンズWSC（MIXチーム） 群馬マジック

## ―― 対戦結果 ――

第1試合 大学連盟選抜 53－32 ライオンズWSC（MIXチーム）

第2試合 埼玉義塾 72－34 群馬マジック

第3試合 ライオンズWSC（MIXチーム） 47－47 群馬マジック

第4試合 大学連盟選抜 50－78 埼玉義塾

大会では、体験会もあり、ジュニア選手とシニア選手との交流試合も行われ、和やかな雰囲気で開催されました。ジュニア選手たちの今後の成長が楽しみです。

コロナ禍の中、開催していただいた主催者と審判員の皆様にごく厚く感謝を申し上げます。



体験会とジュニア選手の試合の様子

# 令和4年度埼玉県障がい者バスケットボール交流大会（第8回コバトンカップ）

## エントリーリスト・タイムスケジュール

開催場所 カミケンシルクドーム（本庄総合公園体育館）

住所 〒367-0031 埼玉県本庄市北堀 433 TEL：0495-25-5677

最寄駅 本庄早稲田駅から車で約4分 本庄駅から車で約15分 駐車場駐車場あり

### 1、対戦表

4チームによるトーナメント戦

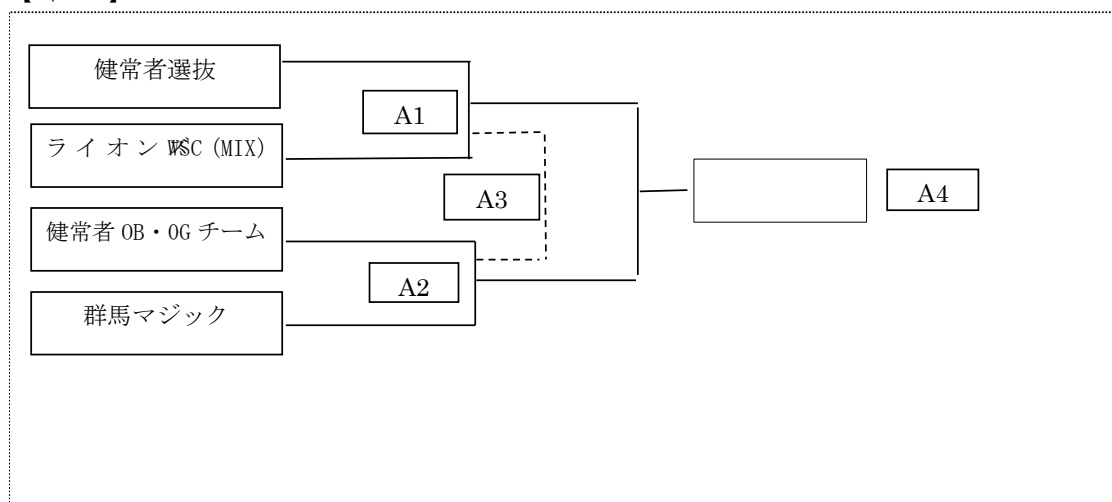
開会式	9時00分～
A1	9時30分～11時00分
A2	11時00分～12時30分
お昼休憩	12時30分～13時30分
A3	13時30分～15時00分
A4	15時00分～16時30分
閉会式	16時40分予定
完全撤収	17時00分

※試合終了後分～15分で時間を繰り上げて試合開始する予定です。

### 2、表彰

なし

### 【車いす】



1	チーム名	群馬マジック		
2	代表者名	高橋俊一郎		
3	代表者連絡先 (携帯)	[REDACTED]		
4	メンバー表			
		氏 名		
	監督	高橋 俊一郎		
	コーチ	筑井 みずほ		
	AC	小貫 重吉		
	マネージャー	丸山 睦美 筑井 蒼空		
	トレーナー	梅山 裕史		
	ユニフォームナンバー	選手氏名	持ち点	
	1	6	小林 未歩	4.5
	2	7	丸山 範晃	3.0
	3	8	筑井 卯月	1.0
	4	9	町村 幸夫	1.0
	5	10	関 政洋	2.0
	6	11	小林 実	1.5
	7	13	高橋 俊一郎	2.0
	8	15	山本 和弘	4.0
	9	16	青木 遥聖	4.5
	10	17	安田 一翔	3.0
	11	18	中島 和也	4.5
	12			
	13			
	14			
	15			

1	チーム名	大学連盟選抜		
2	代表者名	竹田 早希		
3	代表者連絡先 (携帯)	[REDACTED]		
4	メンバー表			
		氏 名		
	監督	鳥飼 碧		
	コーチ	八木 米史		
	AC	竹田 早希		
	マネージャー	網干 美歩		
	トレーナー			
	ユニフォームナンバー	選手氏名	持ち点	
	1	4	飯澤 侑以	
	2	5	湯本 菜月	
	3	6	安部 純麗	
	4	9	中野 泰地	
	5	10	宮越 雅宗	
	6	11	川上 将生	
	7	13	中山 爽	
	8	14	滝沢 広樹	
	9			
	10			
	11			
	12			
	13			
	14			
	15			

1	チーム名	埼玉義塾		
2	代表者名	大山伸明		
3	代表者連絡先 (携帯)	[REDACTED]		
4	メンバー表			
			氏 名	
	監督	垣原康介		
	コーチ	鳥飼聡史		
	AC	青柳隼翼		
	マネージャー			
	トレーナー			
	ユニフォームナンバー	選手氏名	持ち点	
	1	4	垣原康介	健常
	2	6	垣原裕美	健常・女子
	3	7	榎並歩実	健常
	4	8	川島千里	健常・女子
	5	12	大山伸明	健常
	6	13	鳥飼聡史	健常
	7	15	青柳隼翼	健常
	8	18	青柳愛奈	健常・女子
	9	21	中原貫太	健常
	10	23	高清水剛	1
	11			
	12			
	13			
	14			
	15			
	16			

1	チーム名	ライオンズWSC(MIXチーム)		
2	代表者名	森田俊光		
3	代表者連絡先 (携帯)	[REDACTED]		
4	メンバー表			
		氏 名		
	監督	森田俊光		
	コーチ	青木大		
	AC	齋藤智之		
	マネージャー	亀田史帆・平明日美・舩響子		
	トレーナー	永盛雅子		
	ユニフォームナンバー	選手氏名	持ち点	
	1	0	本間輝	健常(男子)
	2	2	増田陽太	2.5(健常者・キッズ)
	3	3	青木大	1.0
	4	4	齋藤智之	1.0
	5	7	中川西優紀	3.5
	6	8	伊藤優也	3.0
	7	9	種池良太	3.0
	8	12	増田汐里	2.0(女子)
	9	16	森田俊光	2.0
	10	17	古矢千尋	1.5(女子)
	11	19	森若知輝	2.0
	12	22	舩響子	健常(女子)
	13	24	大滝日向	1.0(キッズ)
	14	34	三浦恭寛	4.0
	15	55	大賀勝翔	2.0(キッズ)
	16	77	久我太一	1.5(キッズ)
	17	88	森若哲也	健常(男子)